

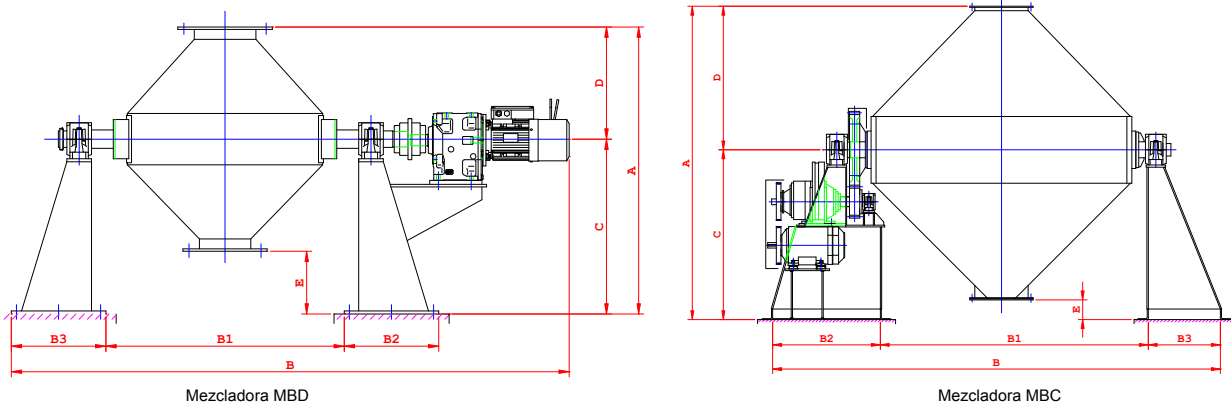
Las **mezcladoras bicónicas** fabricadas en **GRUBER HERMANOS, S. A.** están indicadas para procesos de homogenización de productos sólidos y granulados en los que se busca un **mezclado íntimo** y una gran facilidad en los procesos de limpieza.

Este tipo de mezcladoras está especialmente indicado en los procesos de mezcla y homogenización de las **industrias químicas, farmacéuticas y de plásticos.**

Las **dimensiones** del cuerpo de la mezcladora, su **forma** y su **modo constructivo**, hacen que el **vaciado** de la mezcladora después de cada mezcla sea **completo** y que no quede material en su interior. Garantizando que **no existen depósitos indeseados de material en el interior de la máquina.**



Mezcladora MBC 1.500 con 1.500 de capacidad total



| TIPO | CAPACIDAD (litros) | | KW (HP) | rpm | A | B | B1 | B2 | B3 | C | D | E |
|-------------------|--------------------|--------|-----------|-----|-------|-------|-------|-------|-------|-------|-------|-----|
| | ÚTIL | TOTAL | | | | | | | | | | |
| MBD 200 | 165 | 200 | 1,5 (2) | 22 | 1 450 | 1 900 | 950 | 250 | 650 | 950 | 500 | 500 |
| MBD 400 | 260 | 400 | 2,2 (3) | 22 | 1 600 | 2 150 | 1 075 | 250 | 725 | 950 | 650 | 300 |
| MBD 600 | 390 | 600 | 3 (4) | 20 | 1 800 | 2 470 | 1 200 | 300 | 970 | 1 000 | 800 | 300 |
| MBD 800 | 520 | 800 | 4 (5,5) | 20 | 1 950 | 2 800 | 1 480 | 300 | 1 020 | 1 100 | 850 | 300 |
| MBD 1.000 | 650 | 1 000 | 4 (5,5) | 20 | 2 100 | 3 000 | 1 600 | 400 | 1 000 | 1 200 | 900 | 300 |
| MBC 1.500 | 975 | 1 500 | 5,5 (7,5) | 18 | 2 200 | 3 300 | 1 900 | 400 | 1 000 | 1 200 | 1 000 | 200 |
| MBC 2.000 | 1 300 | 2 000 | 5,5 (7,5) | 18 | 2 300 | 3 500 | 2 050 | 400 | 1 050 | 1 250 | 1 000 | 200 |
| MBC 3.000 | 1 950 | 3 000 | 7,5 (10) | 16 | 2 400 | 4 000 | 2 500 | 500 | 1 000 | 1 400 | 1 000 | 200 |
| MBC 5.000 | 3 300 | 5 000 | 11 (15) | 14 | 2 800 | 4 200 | 2 600 | 500 | 1 100 | 1 700 | 1 100 | 200 |
| MBC 8.000 | 5 200 | 8 000 | 18,5 (25) | 10 | 3 400 | 4 800 | 3 000 | 600 | 1 200 | 2 000 | 1 400 | 300 |
| MBC 10.000 | 6 500 | 10 000 | 30 (40) | 8 | 3 800 | 5 200 | 3 200 | 700 | 1 300 | 2 200 | 1 600 | 350 |
| MBC 12.000 | 8 000 | 12 000 | 45 (60) | 7 | 3 540 | 5 290 | 2 790 | 1 050 | 1 450 | 1 910 | 1 600 | 200 |

*Medidas aproximadas en milímetros, sujetas a confirmación

** Para otras capacidades, consultar

GRUBER HERMANOS, S. A.

Fábrica, oficinas y almacenes en:
 Zumalacárregui, 30 – 48 903 BURCEÑA-BARACALDO (Vizcaya)
 Teléfono +34 94 499 13 00
 Fax: +34 94 499 10 90
gruber@gruberhermanos.com
www.gruberhermanos.com

MBD 200/12 000-5 es
 V.05.04

Principio de funcionamiento

El producto se carga por una de las bocas, con la máquina parada. Una vez realizada la carga, la tambor de la máquina comienza a girar.

Por efecto de la fuerza centrífuga y de la acción de la gravedad, los materiales se van mezclando, más íntimamente cuanto mayor sea el tiempo de marcha y la velocidad de rotación.

Una vez realizada la mezcla, la máquina se detiene en posición vertical y se produce la descarga por la otra boca.

Variando la velocidad de rotación de la máquina, se pueden obtener diferentes grados de homogenización.



Mezcladora Bicónica MBC 10.000, de 10.000 l de capacidad, en fase de montaje



Mezcladoras Bicónicas MBD 500, de 500 l de capacidad, construidas en acero inoxidable

Este tipo de mezcladoras está concebido para **procesos discontinuos**, ya sean controlados de manera **automática** o **manualmente**.

Los elementos mecánicos están dimensionados para obtener un **funcionamiento estable, sin ajustes** y una **larga vida útil** libre de mantenimiento.

ejecuciones especiales:

- ✓ Pulidos especiales tanto del interior como del exterior del tambor
- ✓ Construcción reforzada para trabajos bajo presión o vacío
- ✓ Boquillas de pulverización para adiciones de líquidos (disolventes, perfumes, grasas, ...)
- ✓ Calefacción o enfriamiento mediante camisa de circulación de líquido o vapor
- ✓ Ejecuciones especiales bajo plano o especificación

El departamento técnico-comercial de **GRUBER HERMANOS, S. A.** se pone a su disposición para contestar a todas las dudas o consultas que tenga respecto a los procesos de mezcla, aportando su **experiencia** para encontrar la solución que se ajuste a sus necesidades.

GRUBER HERMANOS, S. A.

Fábrica, oficinas y almacenes en:
Zumalacárregui, 30 – 48 903 BURCEÑA-BARACALDO (Vizcaya)
Teléfono +34 94 499 13 00
Fax: +34 94 499 10 90
gruber@gruberhermanos.com
www.gruberhermanos.com

MBD 200/12 000-5 es
V.05.04